

AirBon-F400

Module Datasheet



버전 v1.0

2013/2/28

 chipSEN

(주)칩센

AirBon-F400 데이터시트

버전 1.0.0

펌웨어 버전 1.0.X

Printed in Korea

사용자 고지

시스템 고장이 심각한 결과를 유발하는 응용 분야인 경우, 백업 시스템이나 안전 장치를 사용하여 심각한 결과로부터 인명 및 재산을 보호하는 것이 필요합니다. 시스템 고장으로 인한 결과에 대한 보호는 사용자 책임입니다.

예방과 안전

제품을 떨어뜨리지 말고 습하거나 먼지가 많은 환경에서 사용하지 마시기 바랍니다. 무리한 힘으로 버튼을 누르거나 제품을 분해하지 마시고 무거운 물건을 제품 위에 올려놓지 마십시오.

기술지원

㈜칩센 고객지원팀

경기도 광명시 소하동 광명테크노파크 E동 510호

전화: 1599-6005

팩스: (02) 2083-2288

메일: support@chipsen.com

홈페이지: <http://www.chipsen.com>

목차

1	개요	4
1.1	용어 및 약어	4
1.2	AirBon-F400 overview	4
1.3	AirBon-F400 인터페이스 설명	4
1.4	AirBon-F400 주요특징	5
1.5	AirBon-F400 기능 다이어그램	6
1.6	AirBon 종류	7
1.7	AirBon USB-TB 테스트보드	7
2	응용 인터페이스	8
2.1	AirBon-F400의 핀설명	8
2.2	전원공급	9
2.3	주변인터페이스	10
2.4	범용입력 및 출력	13
3	안테나 인터페이스	14
3.1	모듈 RF 출력세기	14
3.2	모듈 RF 수신감도	14
3.3	모듈 관련된 주파수	14
4	전기적인 라디오 특성과 신뢰성	15
4.1	절대적인 최대등급	15
4.2	동작온도	15
4.3	전원 공급 수치	15
5	모듈	16
5.1	AirBon-F400 도면	16

1. 개요

이 문서는 Chipsen AirBon-F400 모듈의 특정 응용 분야 및 무선 인터페이스 분야에서 사용할 수 있는 하드웨어 인터페이스에 대해 설명합니다. AirBon-F400 모듈은 광범위한 응용 제품에 통합될 수 있습니다. AirBon-F400의 기능 구성요소는 다음 장으로 세부 사항에 설명되어 있습니다.

이 문서는 AirBon-F400의 사용자가 인터페이스 사양을 이해하기 위해 제공합니다. 이 문서 및 다른 문서의 도움으로 Electrical사양 및 Mechanical 세부사양을 빠르게 전달하여 사용자는 AirBon-F400 모듈을 사용하여 신속하게 무선 응용 제품을 설계할 수 있습니다

1.1 용어 및 약어

● 용어 및 약어 모음

약어	설명
RF	Radio frequency
LIC	Inter-integrated circuit
UART	Universal asynchronous receiver & transmitter
SPI	Serial peripheral interface
SRD	Short range devices
ISP	In system program
DTE	Data terminal equipment

1.2 AirBon-F400 overview

글로벌 시장을 위한 AirBon-F400의 디자인은 semi-duplex, 다중채널, 저전력과 무선 통신을 위한 모듈로 고도로 통합되어 있습니다. 프로그램이 가능한 송신 파워와 데이터 속도를 가진, 고속 MCU와 완벽한 수신 감도를 가진 완벽한 성능의 RF칩을 포함하고, AirBon-F400은 복잡한 사용자 설정 없이 편리한 데이터 전송을 하고, 멀티채널을 지원합니다. UART, IIC, SPI 인터페이스를 모두 지원합니다. 33.5mm x 24mm x 8.2mm 의 작은 사이즈를 가지고 있고, AirBon-F400은 거의 모든 응용분야가 요구하는 공간에 적합합니다, 이와 같은 저비용의 무선데이터 전송, 무선센서, 무선 측량, 무선 의료 진료서비스, 빌딩 자동화 제어, 리모트 콘트롤, 보안시스템, 홈 오토메이션과 같이 대부분의 분야에 적용됩니다. AirBon-F400은 초절전 기술로 설계되어 일반적인 절전모드 전류는 16uA정도로 낮습니다.

1.3 AirBon-F400 인터페이스 설명

- 1개의 전원핀과 그라운드 핀
- UART 인터페이스
- SPI 인터페이스 (reserved)
- IIC 인터페이스 (reserved)

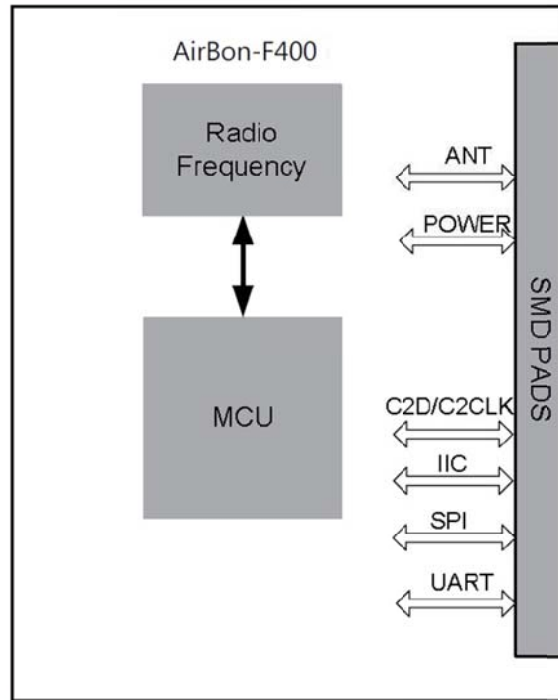
Airbon-F400은 데이터 전송 응용분야에 매우 유용합니다. 오류 감지 및 수정 알고리즘이 통합되어 있습니다.

1.4 AirBon-F400 주요 특징

- AirBon-F400 주요 특징

특징	내용
표준	EISI 전용 300-20, FCC의 Part 15, 중국 SRD 규제 기준
주파수	Airbon-F400: 424.7-424.95Mhz 447.8625-447.9875Mhz
변조 방식	GFSK
채널 간격	12.5Khz
최대 전송출력	10dBm
수신감도	-118dBm@2400bps
UART 인터페이스 데이터 등급	115200bps (기본:9600bps)
인터페이스 체크 모드	8E1/8N1/801
인터페이스 버퍼 크기	512bytes
슬립모드 전류 소비량	16uA
Tx 전류 소모량	80mA @ 10dBm (peak value)
Rx 전류 소모량	26mA
모듈 입력 전압	3.0V ~ 3.6V(+_50mV)
모듈 연결방식 (인터페이스)	UART, SPI, IIC
길이 x 넓이 x 높이	35.5mm x 24mm x 8.2 mm
무게	5 g
동작 온도	-20C ~ 70C
보관 온도	-40C ~ 85C
동작 습도	10% ~ 90%

1.5 AirBon-F400 기능 다이어그램



다음 그림은 Airbon-F400의 기능 다이어그램을 보여줍니다, 주요 기능 부품을 보여줍니다.

- 디지털 기저대역 엔진
Airbon-F400 모듈은 silicon lab의 8bit MCU를 사용했습니다. 이 MCU는 24.5MIPS 까지 실행할 수 있습니다.
- RF 엔진
Airbon-F400 모듈은 silicon lab의 단거리 RF칩을 사용했습니다, 그리고 이 칩은 프로그램이 가능한 power 컨트롤러를 제공합니다, 사용자는 고성능 데이터 검색, 그리고 높은 상관관계 시퀀스를 선택하여 검색성능을 향상시킬수 있습니다
- Module 인터페이스.
Airbon-F400은 UART, IIC, SPI, 인터페이스를 포함, 20개의 핀을 제공합니다.

1.6 AirBon 종류

제품은 SMA 타입과 연장케이블을 연결할 수 있는 IPEX 타입 두 가지 모델이 있습니다.



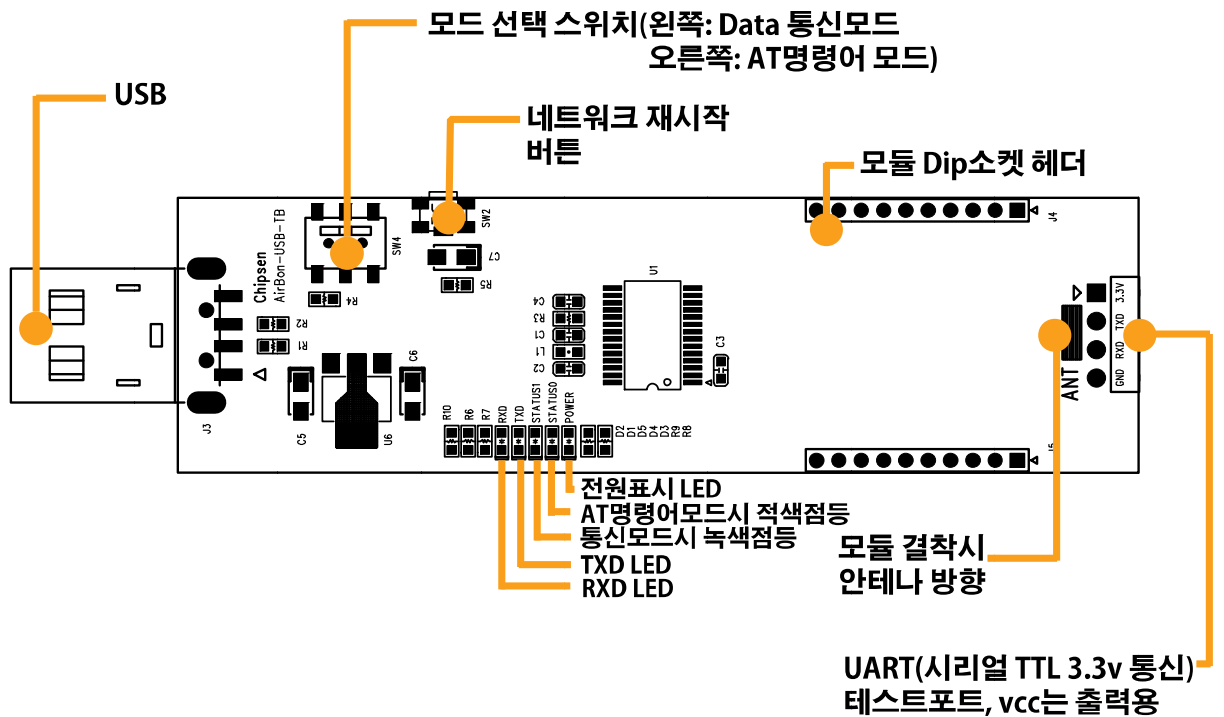
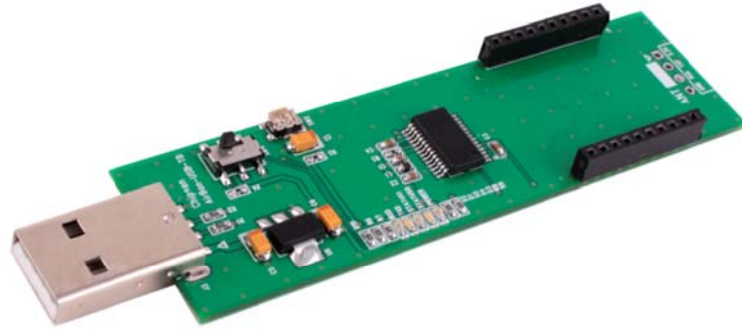
AirBon-F400S



AirBon-F400U

1.7 AirBon USB-TB 테스트보드

사용자가 AirBon-F400 을 개발하는데 도움이 되기 위해, Chipsern 의 적절한 전원공급장치, UART 인터페이스를 통해 테스트 보드(TB)를 공급하고 있습니다. 상세 사용안내는 Airbon USB-TB 메뉴얼을 참조바랍니다.



2. 응용 인터페이스

2.1 AirBon-F400의 핀 설명

다음그림은 AirBon-F400의 핀 할당을 보여줍니다. 자세한 설명은 다음표에 포함되어 있습니다.

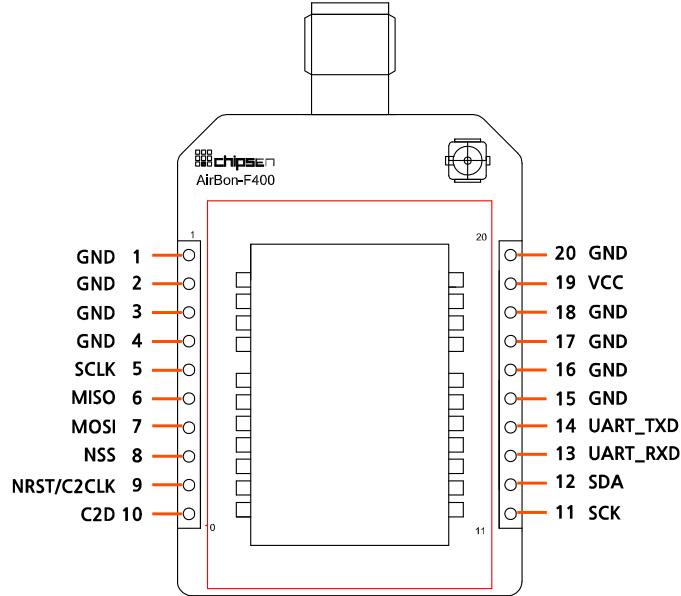


그림 : AirBon-F400 핀 구성

● 핀 이름 및 설명

핀	이름	I/O	설명	DC 특성
20	VCC	Power	Airbon-F400의 전원 공급장치 VCC=3.3V의 단일소스 여야합니다.	Vmax=3.6v Vmin=3.0v
1,2,3,4,15,16,17,18,20	GND	Ground	Ground	
5	SCLK	O	Spi clock	
6	MISO	I	Spi master in slave out	
7	MOSI	O	Spi master out slave in	
8	NSS	O	Spi slave selected output signal	
9	NRST/C2CLK	I	Reset 입력/ C2 디버그 인터페이스를 위한 클럭 신호	
10	C2D	I/O	C2 디버그 인터페이스를 위한 양방향 데이터 신호	
11	SCK	O	IIC 클럭	IIC모드에서,사용자는 높은 전압에 저항을 Pull up 해야 합니다.
12	SDA	I/O	IIC 데이터	IIC모드에서,사용자는 높은 전압에 저항을 Pull up 해야 합니다.
13	RXD	I	수신 데이터	
14	TXD	O	전송 데이터	

2.2 전원공급

AirBon-F400의 전원공급 장치는 3.0~3.6V 사이입니다. 테스트보드 전원 공급장치는 AirBon-F400의 전원공급 장치보다 1V 큰 것이 좋습니다. 그래서 사용자들이 AirBon-F400의 전력 시스템의 유효성을 검사 할 때 적절한 값을 계산 해야 합니다.

전원 공급장치의 회로 설계는 전원이 전원이 배수되는 전원소스에 크게 따라 달라집니다. 다음 그림에서와 같이, 테스트 보드는 5V의 전원공급 장치를 가지고 전원 공급장치의 설계 출력은 4.2V입니다. 따라서 선형 레귤레이터를 사용하실 수 있습니다. 4.2V는 AirBon-F400모듈에 LDO로 3.3V로 떨어집니다. 단일 4.2V 리튬 이온 셀 배터리 유형은 AirBon-F400 테스트보드에 직접 전원공급 장치를 연결할 수 있습니다.

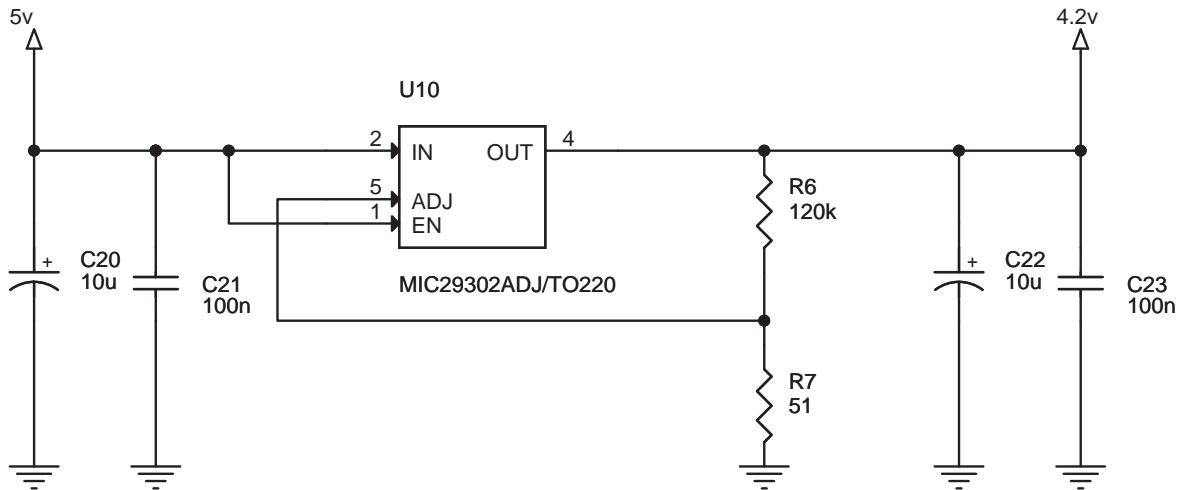


그림 : 전원공급장치 및 참조회로

2.3 주변 인터페이스

AirBon-F400은 3개의 인터페이스를 제공합니다. UART, IIC 그리고 SPI, 모든 하드웨어 인터페이스는 목록에 따라 자세히 설명되어 있습니다.

2.3.1 연결 인터페이스 통신방식

- UART 인터페이스

기본 UART는 통신인터페이스로 사용할 수 있습니다. UART 인터페이스는 기본적으로 115200bps를 지원하며 그림과 같이 일반적으로 사용됩니다.

- Txd : DTE의 RXD 신호라인에 데이터를 전송합니다.
- Rxd : DTE의 TXD 신호라인에서 데이터를 수신합니다.

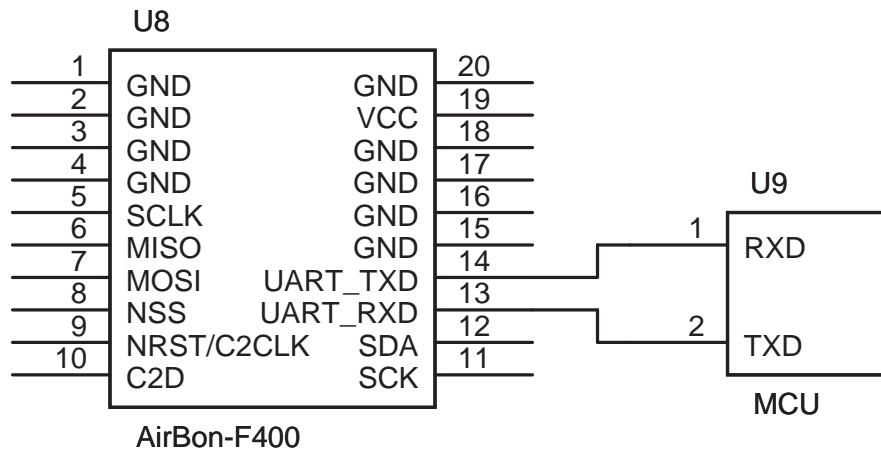
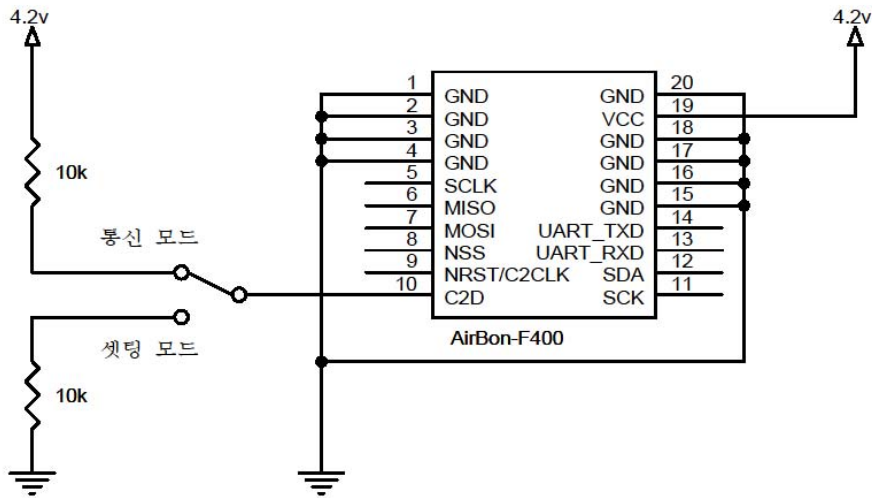


그림 : UART 인터페이스

- C2D 인터페이스
AT 커맨드 셋팅 시 C2D FULL-DOWN
통신모드 시 C2D FULL-UP



- IIC 인터페이스
제한된 IIC 인터페이스, 어플리케이션에서 IIC(SDA & SCK)라인이 4.7K 풀업저항을 통해 VCC(3.3V)에 연결해야 합니다.
IIC는 일반적으로 호스트모드로 작동합니다. 그러나 IIC 인터페이스는 사용자의 요구사항에 따라 마스터 또는 슬레이브로 구성 할 수 있습니다. 다음 그림과 같이 일반적으로 사용됩니다.

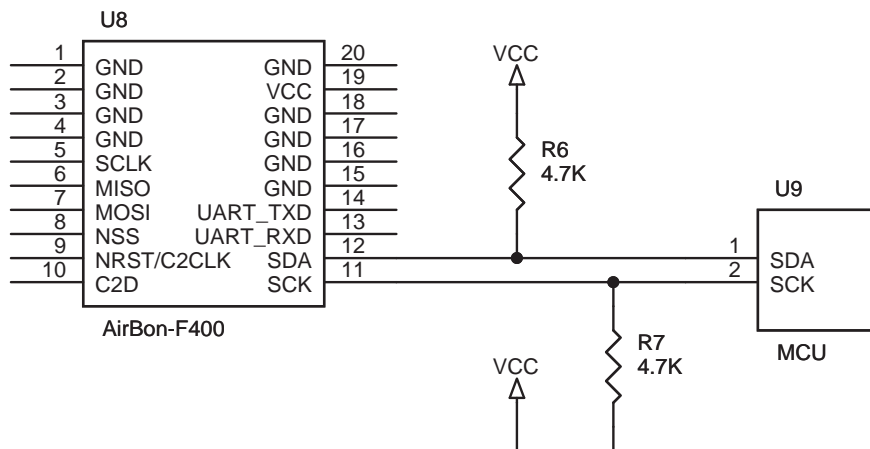


그림 : IIC 인터페이스

- SPI 인터페이스
제한된 SPI 인터페이스는 통신 인터페이스로 사용할 수 있습니다. 모듈은 일반적으로 호

스트 모드로 작동합니다. 그러나 SPI는 사용자의 요구사항에 따라 마스터 또는 슬레이브로 구성할 수 있습니다. 다음 그림과 같이 일반적으로 사용됩니다.

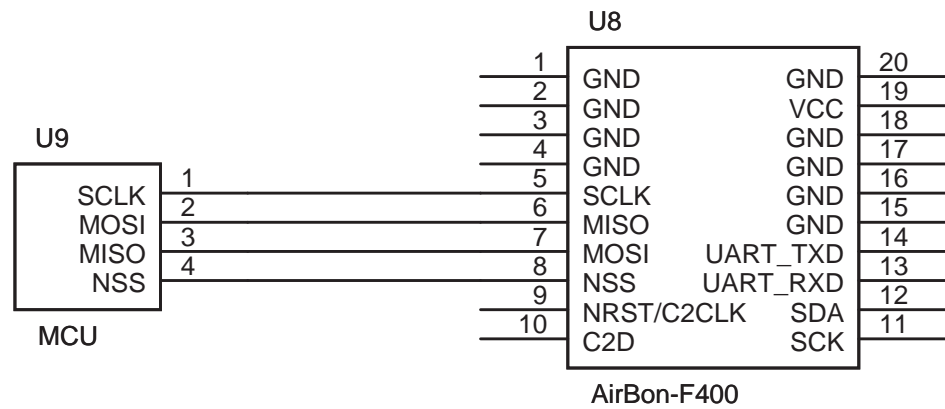


그림 : SPI 인터페이스

설명 :

- Txd: 데이터 전송
- Rxd: 데이터 수신
- Sda: IIC 데이터
- Sck: IIC clock
- SCLK: clock of SPI
- NSS: slave select input of SPI
- MISO: Master in slave out of SPI
- MOSI: Master out slave in of SPI

2.3.2 주변 인터페이스의 Logic 레벨

시리얼 인터페이스의 Logic 레벨

변수	min	max	Unit
Logic low input	-	0.6v	V
Logic high input	Vcc-0.6v	-	V
Logic low putput	-	0.6v	V
Logic high output	Vcc-0.7v	-	V

2.4 범용 입력 및 출력

AirBon-F400은 UART, IIC 및 SPI 방식의 3개의 비동기 인터페이스를 제공합니다. 모든 하드웨어 인터페이스는 다음 장에 자세히 설명되어 있습니다.

AirBon-F400의 GPIO

핀	이름	I/O	표준	대체	설명
5	SCLK	GPIO	GPIO	Clock of SPI	범용 입력/ 출력
6	MISO	GPIO	GPIO	Master in slave out of SPI	
7	MOSI	GPIO	GPIO	Master out slave in of SPI	
8	NSS	GPIO	GPIO	Slave select input of SPI	
10	C2D	C2 디버그 인터페이스를 위한 데이터 신호	C2 디버그 인터페이스를 위한 데이터 신호	GPIO	
11	SCK	GPIO	GPIO	IIC clock	범용 입력/ 출력
12	SDA	GPIO	GPIO	IIC data	
13	RXD	데이터 수신	Receive data	GPIO	
14	TXD	데이터 전송	Transmit Data	GPIO	

3. 안테나 인터페이스

3.1 모듈 RF 출력 세기

출력 전원은 4Levels에서 4dBm~10dBm까지 프로그램 가능합니다. 손쉽게 Chipsen의 세팅 소프트웨어에서 설정 할 수 있으며, 출력은 다음 테이블을 설정할 수 있습니다.

AirBon-F400의 RF출력 세기

주파수	출력
424Mhz 447Mhz	18dBm 최대출력, 4dBm ~ 10dBm중 설정가능 Level 0: 4dBm Level1: 6dBm Level2: 8dBm Level3: 10dBm

3.2 모듈 RF 수신 감도

AirBon-F400 수신 감도

주파수	전도성의 수신감도
424MHz 447MHz	-118dBm @ 2400bps, GFSK

3.3 모듈 관련된 주파수

AirBon-F400 수신/전송 주파수

크리스탈 주파수	수신 주파수	IF 주파수
30Mhz	424.7Mhz-424.95Mhz 447.8625Mhz-447.9875Mhz	250 Khz 125 Khz

4. 전기적인 라디오 특성과 신뢰성

4.1 절대적인 최대 등급

AirBon-F400의 디지털 및 아날로그 핀의 전원공급장치 및 전압에 대한 절대적인 최대 등급은 다음 표에 나열되어 있습니다.

절대적인 최대등급

변수	min	max	Unit
전원공급장치의 Peak 전류	0	80	mA
전원공급장치의 RMS 전류	0	30	mA
디지털 핀 전압	0	5.8	V
아날로그 핀 전압	0	5.8	V

4.2 동작온도

AirBon-F400 동작온도

변수	min	typ	max	Unit
동작 온도	-20	25	79	C
보관 온도	-40	25	85	C

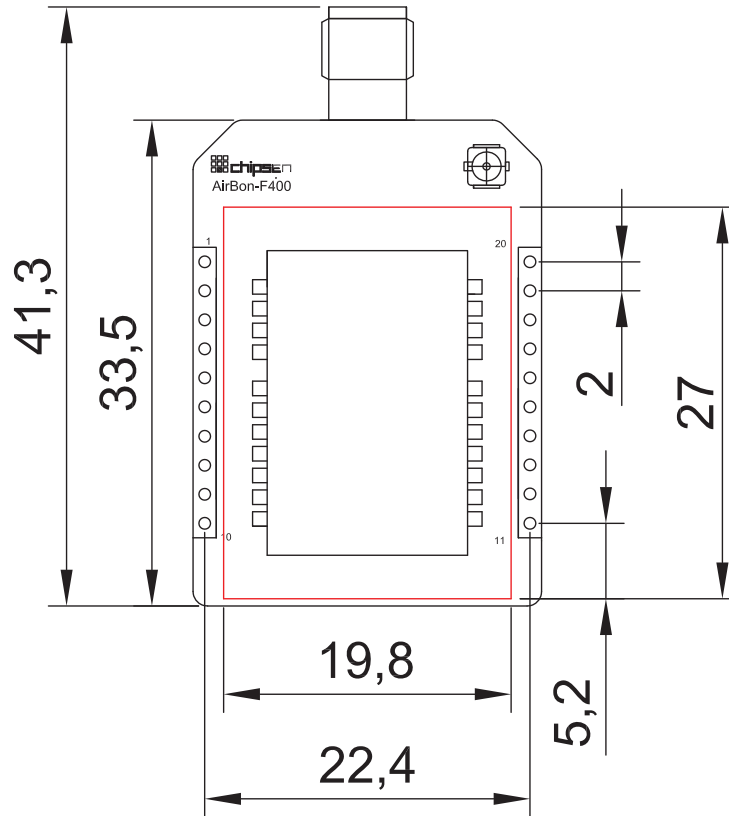
4.3 전원 공급 수치

AirBon-F400 전원공급 수치

변수	설명	조건	min	typ	max	Unit
VCC	공급 전압	전압은 Ripple 과 Spikes, 전압강하를 포함하여 최소/최대 값 내에 반드시 있어야 합니다.	3.0	3.3	3.6	V
	전송 부하 중 전압강하	일반적 조건, 출력 최대		14		mV
LVCC	TX 모드	RMS 전류		35		mA
	RX 모드	RMS 전류		26		mA
	Peak 공급 전류	80mA @ 18dBm (peak 값)		80		mA

5. 모듈

5.1 AirBon-F400 도면(정면)



5.2 AirBon-F400 도면(측면)

